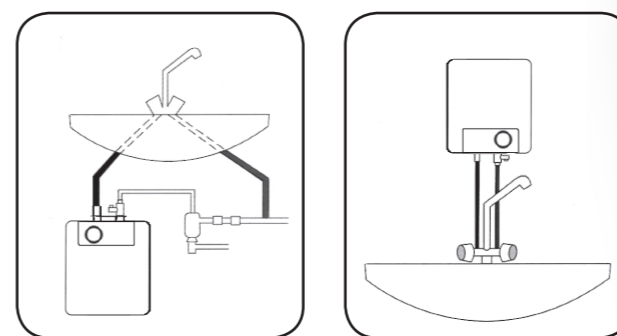
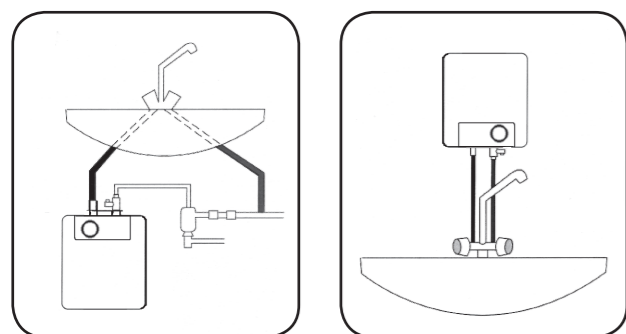
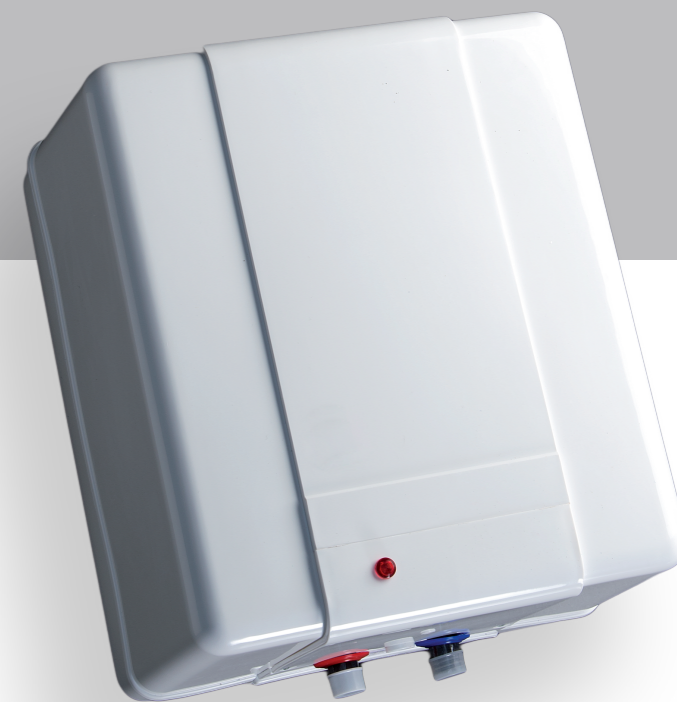
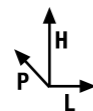


A12 SP-ST

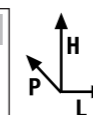
A15 SP-ST



modello	H	L	P	
A12 SP	mm 410	350	220	sopralavello
A12 ST	mm 410	350	220	sottolavello



modello	H	L	P	
A15 SP	mm 410	350	260	sopralavello
A15 ST	mm 410	350	260	sottolavello

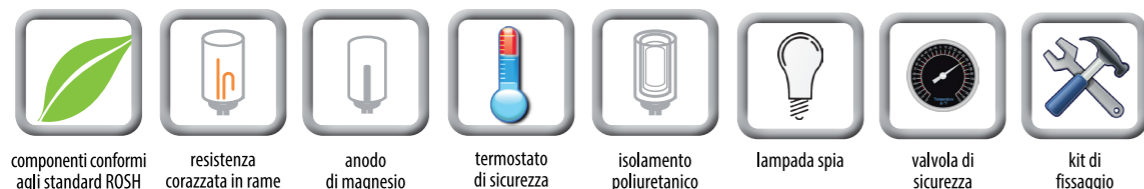


MODELLO	Profilo	Classe Energetica	dispersione termica 65°C (Kwh/24h)	Potenza W	Voltaggio V	Tempo di Risc. dt 50°C	Temp. Max esercizio C°	Pressione Max esercizio (bar)
A12 SP	XXS	B	0,38	1500	230	30'	75	8
A12 ST	XXS	C	0,38	1500	230	30'	75	8

MODELLO	Profilo	Classe Energetica	dispersione termica 65°C (Kwh/24h)	Potenza W	Voltaggio V	Tempo di Risc. dt 50°C	Temp. Max esercizio C°	Pressione Max esercizio (bar)
A15 SP TR	XXS	B	0,42	1500	230	32'	65	8
A15 ST TR	XXS	C	0,42	1500	230	32'	65	8
A15 SP	XXS	B	0,42	1500	230	32'	65	8
A15 ST	XXS	C	0,42	1500	230	32'	65	8

modello	codice contabile	codice a barre	descrizione
2 ANNI DI GARANZIA			
A12 SP	SE0012R2P	8023945 021222	Lt. 12 sopralavello
A12 ST	SE0012R2T	8023945 031221	Lt. 12 sottolavello
5 ANNI DI GARANZIA			
A12 SP	SE0012R5P	8023945 021253	Lt. 12 sopralavello
A12 ST	SE0012R5T	8023945 031252	Lt. 12 sottolavello

modello	codice contabile	codice a barre	descrizione
2 ANNI DI GARANZIA			
A15 SP	SE0015R2P	8023945 041220	Lt. 15 sopralavello
A15 ST	SE0015R2T	8023945 051229	Lt. 15 sottolavello
A15 SP TR	SE0015R2P001	8023945 151226	Lt. 15 sopral. REG. ESTERNA
A15 ST TR	SE0015R2T001	8023945 161226	Lt. 15 sottol. REG. ESTERNA
5 ANNI DI GARANZIA			
A15 SP	SE0015R5P	8023945 041251	Lt. 15 sopralavello
A15 ST	SE0015R5T	8023945 051250	Lt. 15 sottolavello
A15 SP TR	SE0015R5P001	8023945 151257	Lt. 15 sopral. REG. ESTERNA
A15 ST TR	SE0015R5T001	8023945 161256	Lt. 15 sottol. REG. ESTERNA



componenti conformi agli standard ROHS resistenza corazzata in rame anodo di magnesio termostato di sicurezza isolamento poliuretanoico lampada spia valvola di sicurezza kit di fissaggio



componenti conformi agli standard ROHS resistenza corazzata in rame anodo di magnesio termostato di sicurezza isolamento poliuretanoico regolazione esterna della temperatura lampada spia valvola di sicurezza kit di fissaggio