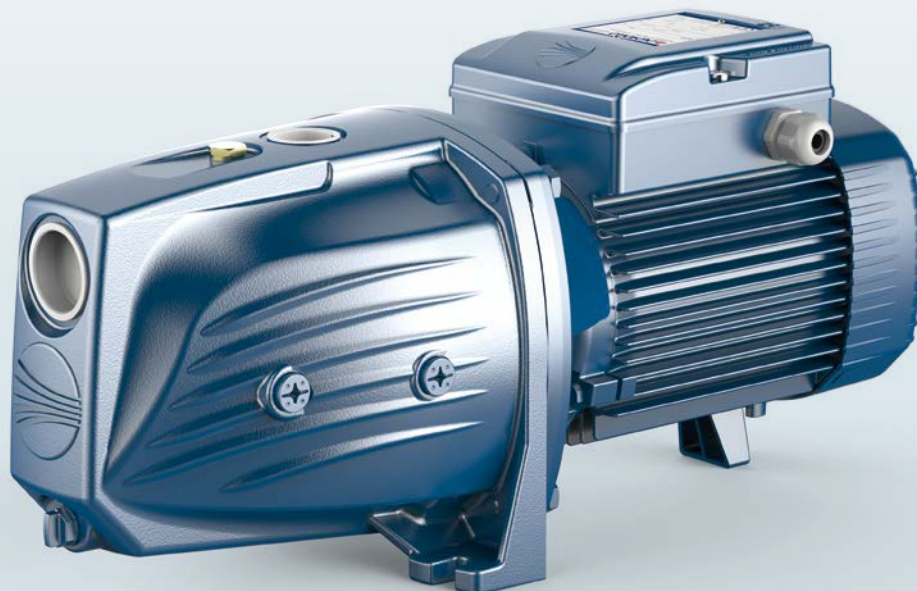


Elettropompe autoadescanti "JET"

-  Acque pulite
-  Uso domestico
-  Uso civile
-  Uso industriale



CAMPO DELLE PRESTAZIONI

- Portata fino a **160 l/min** (9.6 m³/h)
- Prevalenza fino a **97 m**

LIMITI D'IMPIEGO

- Altezza d'aspirazione manometrica fino a **9 m** (HS)
- Temperatura del liquido da **-10 °C** fino a **+40 °C**
- Temperatura ambiente fino a **+40 °C**
- Pressione max nel corpo pompa **10 bar**
- Servizio continuo **S1**

ESECUZIONE E NORME DI SICUREZZA

EN 60335-1
IEC 60335-1
CEI 61-150

EN 60034-1
IEC 60034-1
CEI 2-3



CERTIFICAZIONI

Azienda con sistema di gestione certificato DNV
ISO 9001: QUALITÀ




UTILIZZI E INSTALLAZIONI

Sono consigliate per pompare acqua pulita e liquidi chimicamente non aggressivi per i materiali costituenti la pompa.

Le pompe autoadescanti **JSW** sono progettate per aspirare acqua anche in presenza di aria miscelata al liquido pompato. Per l'affidabilità e la semplicità di utilizzo sono consigliate per l'uso domestico, civile e industriale specialmente per la distribuzione dell'acqua in accoppiamento a serbatoi autoclavi, per irrigazioni di orti e giardini, ecc.

L'installazione è da effettuarsi in luoghi chiusi ben arieggiati o comunque protetti dalle intemperie.

BREVETTI - MARCHI - MODELLI

-  JSW® Marchio registrato n° 013073135
- Modello comunitario registrato n° 002218610

ESECUZIONI A RICHIESTA

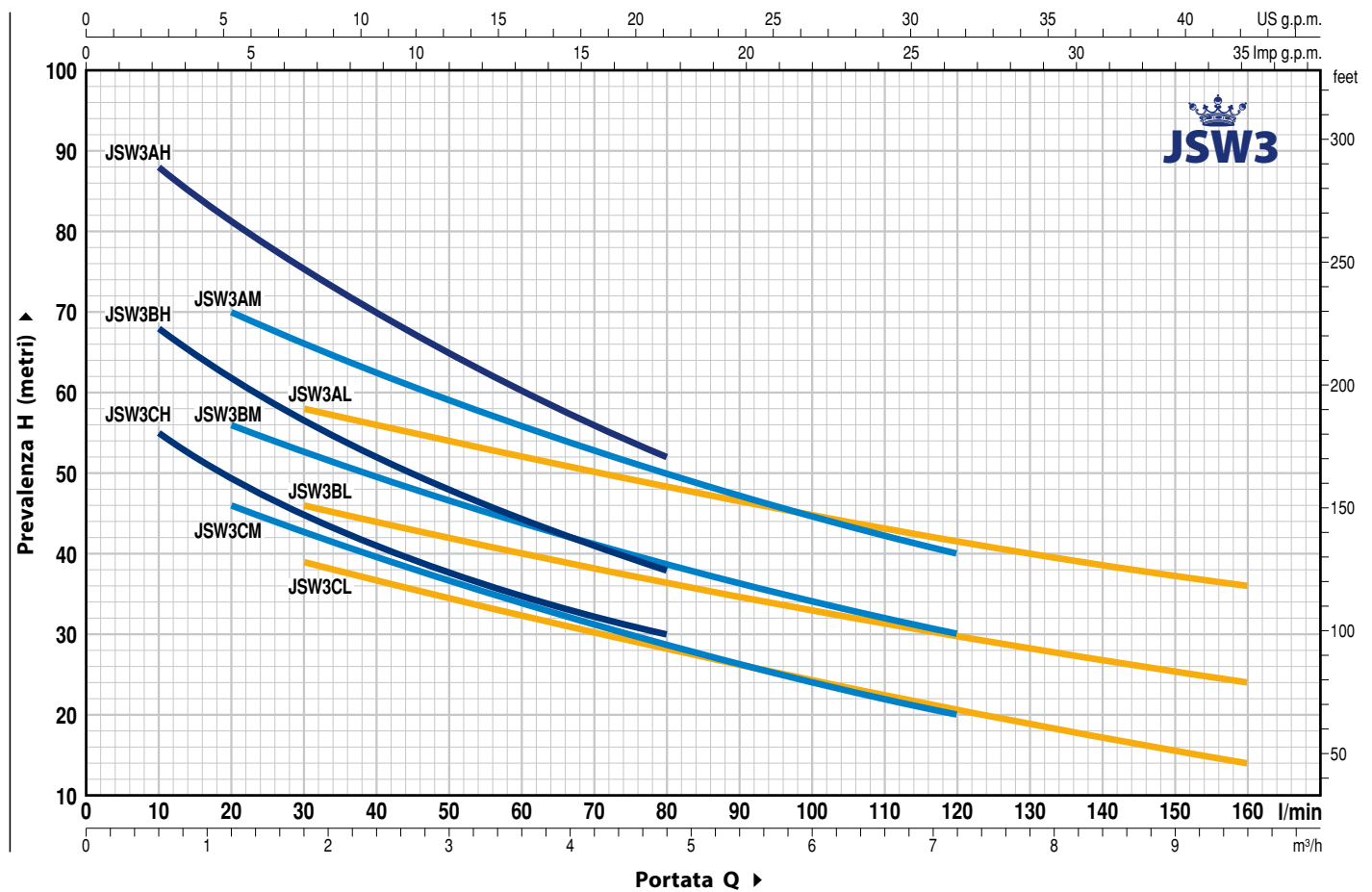
- Altre tensioni o frequenza a 60 Hz
- Protezione IPX5

GARANZIA

2 anni secondo le nostre condizioni generali di vendita

CURVE E DATI DI PRESTAZIONE

50 Hz n = 2900 min⁻¹ HS = 0 m



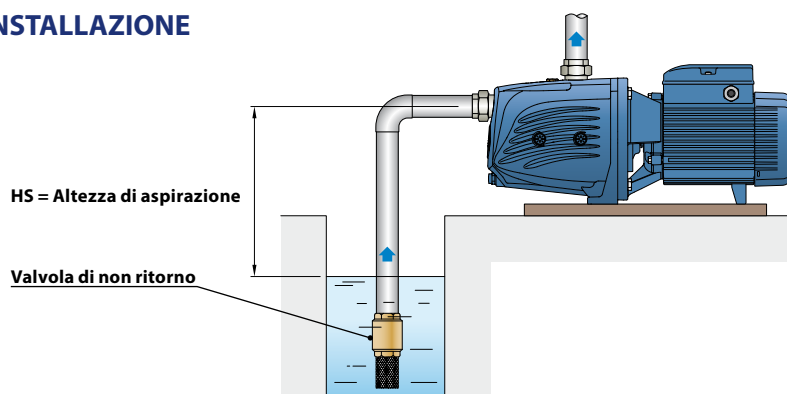
TIPO		POTENZA (P ₂)		▲	Q	m ³ /h															
Monofase	Trifase	kW	HP			0	0.6	1.2	1.8	2.4	3.0	3.6	4.2	4.8	6.0	7.2	8.4	9.6			
JSWm 3CH	JSW 3CH	1.1	1.5	IE3	H metri	0	10	20	30	40	50	60	70	80	100	120	140	160			
JSWm 3BH	JSW 3BH	1.5	2			62	55	49	45	41	38	35	32	30							
JSWm 3AH	JSW 3AH	2.2	3			73	68	62	56.5	52	48	44	41	38							
JSWm 3CM	JSW 3CM	1.1	1.5			97	88	81	75	70	65	60.5	56	52							
JSWm 3BM	JSW 3BM	1.5	2			54	-	46	43	39.5	36.5	34	31	28.5	24	20					
JSWm 3AM	JSW 3AM	2.2	3			63	-	56	53	49.5	47.5	44	41	39	34	30					
JSWm 3CL	JSW 3CL	1.1	1.5			78	-	70	66	62	59	56	53	50	45	40					
JSWm 3BL	JSW 3BL	1.5	2			44	-	-	39	37	34	32	30	28	24	21	17	14			
JSWm 3AL	JSW 3AL	2.2	3			51	-	-	46	44	42	40	38	36	33	30	27	24			

Q = Portata H = Prevalenza manometrica totale HS = Altezza di aspirazione

Tolleranza delle curve di prestazione secondo EN ISO 9906 Grado 3B.

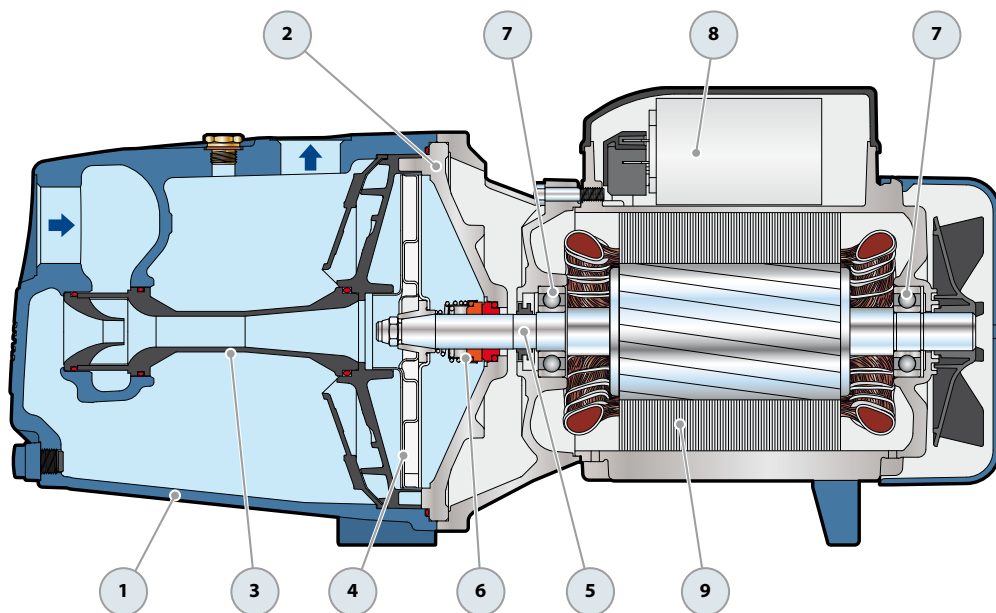
▲ Classe di rendimento del motore trifase (IEC 60034-30-1)

ESEMPIO DI INSTALLAZIONE

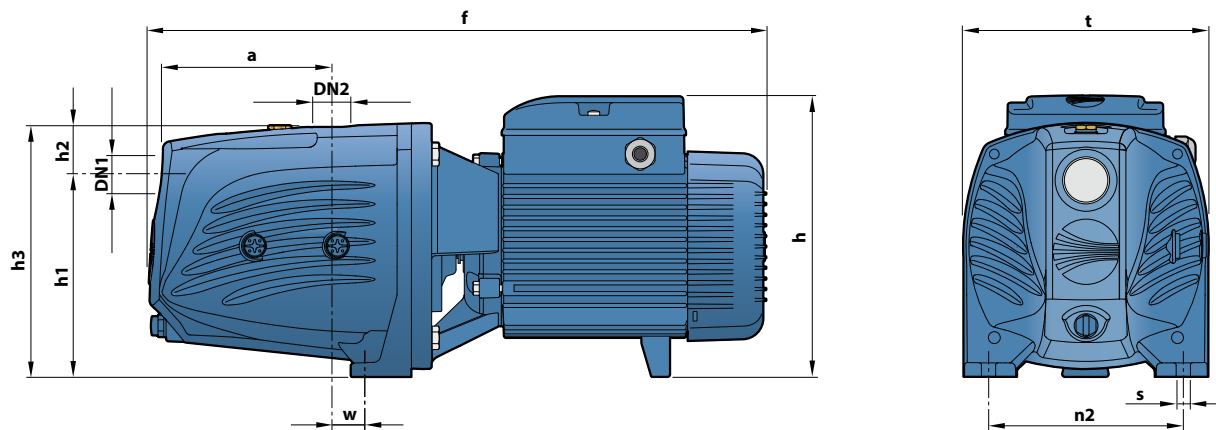


POS. COMPONENTE CARATTERISTICHE COSTRUTTIVE

1	CORPO POMPA	Ghisa con trattamento di cataforesi, provvisto di bocche filettate ISO 228/1				
2	COPERCHIO	Ghisa				
3	GRUPPO EIETTORE	Noryl FE1520PW				
4	GIRANTE	Acciaio inox AISI 304				
5	ALBERO MOTORE	Acciaio inox AISI 431				
6	TENUTA MECCANICA	<i>Tenuta</i>	<i>Albero</i>	<i>Materiali</i>		
		<i>Tipo</i>	<i>Diametro</i>	<i>Anello fisso</i>	<i>Anello rotante</i>	<i>Elastomero</i>
		FN-18	Ø 18 mm	Grafite	Ceramica	NBR
7	CUSCINETTI	6204 ZZ / 6204 ZZ				
8	CONDENSATORE	<i>Elettropompa</i>	<i>Capacità</i>			
		<i>Monofase</i>	<i>(230 V o 240 V)</i>			
		JSWm 3C	31.5 µF - 450 VL			
		JSWm 3B	45 µF - 450 VL			
	JSWm 3A	50 µF - 450 VL				
9	MOTORE ELETTRICO	<p>JSWm: monofase 230 V - 50 Hz con salvamotore termico incorporato nell'avvolgimento.</p> <p>JSW: trifase 230/400 V - 50 Hz.</p> <p>⇒ Le elettropompe trifase sono equipaggiate con motori ad alto rendimento in classe IE3 (IEC 60034-30-1)</p> <ul style="list-style-type: none"> - Isolamento: classe F - Protezione: IP X4 				



DIMENSIONI E PESI



TIPO		BOCCHIE		DIMENSIONI mm										kg	
Monofase	Trifase	DN1	DN2	a	f	h	h1	h2	h3	t	n2	w	s	1~	3~
JSWm 3CH	JSW 3CH	1¼"	1"	143	522	240	165	39	204	206	164	30	11	24.2	28.2
JSWm 3BH	JSW 3BH				25.5									25.4	
JSWm 3AH	JSW 3AH				28.2									28.0	
JSWm 3CM	JSW 3CM				24.4									24.4	
JSWm 3BM	JSW 3BM				25.6									25.5	
JSWm 3AM	JSW 3AM				28.0									28.2	
JSWm 3CL	JSW 3CL				24.4									24.3	
JSWm 3BL	JSW 3BL				25.6									25.5	
JSWm 3AL	JSW 3AL				28.2									28.2	

ASSORBIMENTI

TIPO	TENSIONE	
	230 V	240 V
Monofase		
JSWm 3CH	8.1 A	7.8 A
JSWm 3BH	9.5 A	9.2 A
JSWm 3AH	12.7 A	12.4 A
JSWm 3CM	8.1 A	7.8 A
JSWm 3BM	9.7 A	9.4 A
JSWm 3AM	13.0 A	12.5 A
JSWm 3CL	8.1 A	7.8 A
JSWm 3BL	10.1 A	9.8 A
JSWm 3AL	13.6 A	13.1 A

TIPO	TENSIONE					
	230 V	400 V	690 V	240 V	415 V	720 V
Trifase						
JSW 3CH	5.2 A	3.0 A	1.7 A	5.0 A	2.9 A	1.7 A
JSW 3BH	6.0 A	3.5 A	2.0 A	5.8 A	3.4 A	1.9 A
JSW 3AH	8.8 A	5.1 A	2.9 A	8.5 A	4.9 A	2.8 A
JSW 3CM	5.2 A	3.0 A	1.7 A	5.0 A	2.9 A	1.7 A
JSW 3BM	6.0 A	3.5 A	2.0 A	5.8 A	3.4 A	1.9 A
JSW 3AM	9.0 A	5.2 A	3.0 A	8.6 A	5.0 A	2.9 A
JSW 3CL	5.2 A	3.0 A	1.7 A	5.0 A	2.9 A	1.7 A
JSW 3BL	6.4 A	3.7 A	2.1 A	6.1 A	3.6 A	2.0 A
JSW 3AL	9.3 A	5.4 A	3.1 A	9.0 A	5.2 A	3.0 A

PALLETTIZZAZIONE

TIPO		PER GROUPAGE
Monofase	Trifase	n° pompe
JSWm 3CH	JSW 3CH	35
JSWm 3BH	JSW 3BH	35
JSWm 3AH	JSW 3AH	35
JSWm 3CM	JSW 3CM	35
JSWm 3BM	JSW 3BM	35
JSWm 3AM	JSW 3AM	35
JSWm 3CL	JSW 3CL	35
JSWm 3BL	JSW 3BL	35
JSWm 3AL	JSW 3AL	35