

## Elettropompe sommergibili

-  Acque luride
-  Uso domestico
-  Uso civile
-  Uso industriale



### CAMPO DELLE PRESTAZIONI

- Portata fino a **650 l/min** (39 m<sup>3</sup>/h)
- Prevalenza fino a **14 m**

### LIMITI D'IMPIEGO

- Profondità d'impiego sotto il livello dell'acqua fino a **5 m** (con cavo di alimentazione di lunghezza adeguata)
- Temperatura del liquido fino a **+40 °C**
- Passaggio corpi solidi in sospensione:
  - fino a **Ø 40 mm** per VX /35
  - fino a **Ø 50 mm** per VX /50
- Per servizio continuo immersione minima:
  - **280 mm** per VX /35
  - **300 mm** per VX /50

### ESECUZIONE E NORME DI SICUREZZA

- Cavo di alimentazione di lunghezza:
  - **5 m** per VX8-10/35, VX8-10/50
  - **10 m** per VX15/35, VX15/50
- Interruttore a galleggiante esterno per versioni monofase

EN 60335-1  
IEC 60335-1  
CEI 61-150

EN 60034-1  
IEC 60034-1  
CEI 2-3



### CERTIFICAZIONI

Azienda con sistema di gestione certificato DNV  
ISO 9001: QUALITÀ



### UTILIZZI E INSTALLAZIONI

Le elettropompe **VX** sono consigliate per l'uso domestico, civile e industriale, in tutti i casi in cui nelle acque siano presenti corpi solidi in sospensione di dimensioni fino a Ø 50 mm, ad esempio **acque freatiche, acque di superficie, acque luride e cariche**.

L'utilizzo è consigliato per il prosciugamento di ambienti allagati, quali scantinati, parcheggi sotterranei, aree di lavaggio macchine, per scarichi domestici, svuotamento di pozzi neri, smaltimento di liquami.

Queste pompe si distinguono per l'affidabilità, in particolare nelle installazioni fisse a funzionamento automatico.

### BREVETTI - MARCHI - MODELLI

- Brevetto n° EP2313658
- Brevetto n° IT0001428923

### ESECUZIONI A RICHIESTA

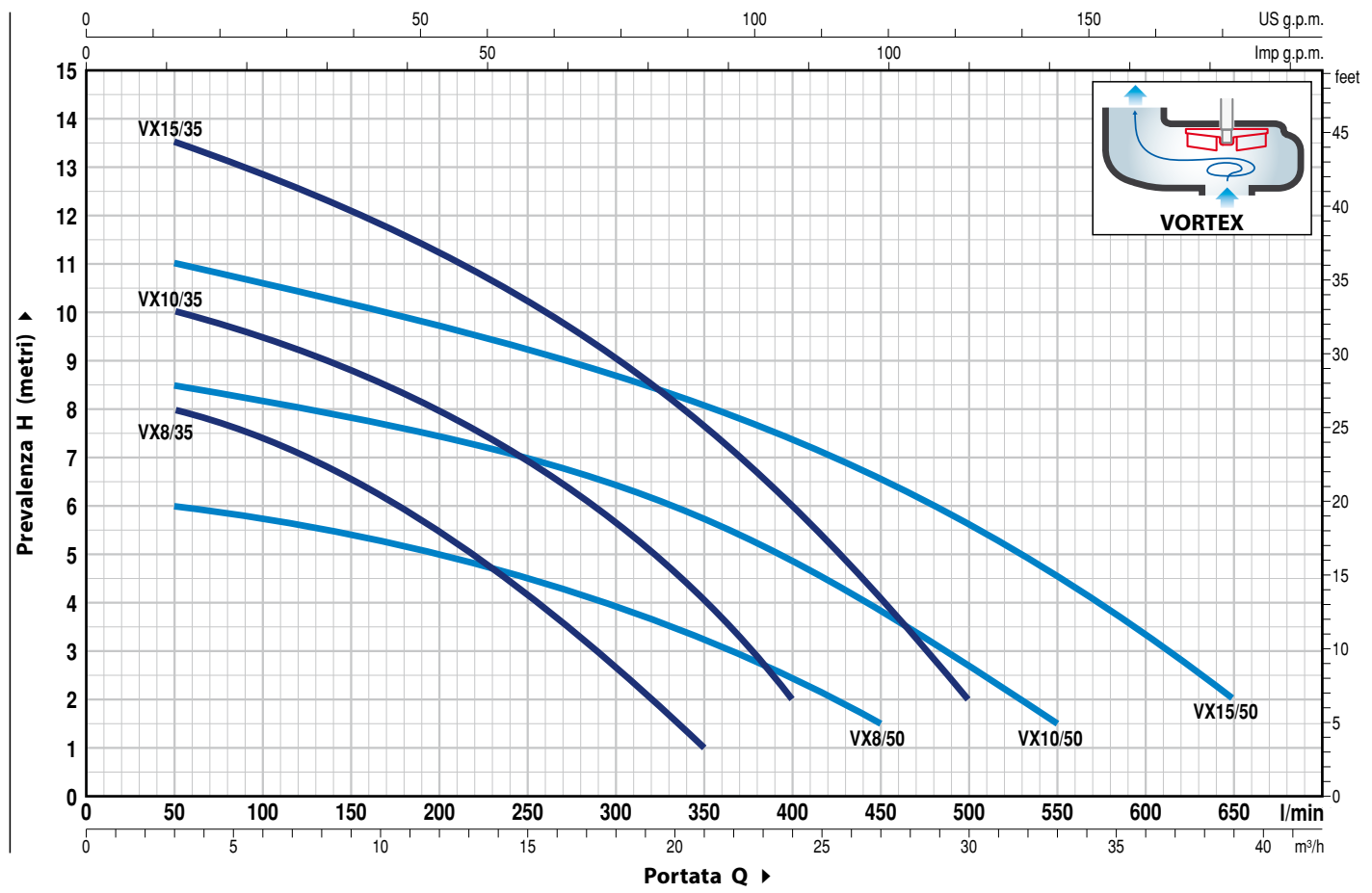
- Elettropompe VX8-10 con cavo di alimentazione da **10 m**.  
 ➔ N.B.: il cavo di alimentazione da 10 m è obbligatorio per l'uso all'esterno secondo la normativa EN 60335-2-41
- Elettropompe monofase senza l'interruttore a galleggiante
- Altre tensioni o frequenza 60 Hz

### GARANZIA

2 anni secondo le nostre condizioni generali di vendita

## CURVE E DATI DI PRESTAZIONE

50 Hz n= 2900 min<sup>-1</sup>



TIPO		POTENZA (P <sub>2</sub> )		Q	H metri												
Monofase	Trifase	kW	HP		m <sup>3</sup> /h	0	3	6	12	18	21	24	27	30	33	36	39
				l/min	0	50	100	200	300	350	400	450	500	550	600	650	
VXm 8/35	VX 8/35	0.55	0.75		9	8	7.5	5.5	2.7	1							
VXm 10/35	VX 10/35	0.75	1		11	10	9.5	8	5.7	4	2						
VXm 15/35	VX 15/35	1.1	1.5		14	13.5	12.8	11.2	9	7.7	6	4	2				
VXm 8/50	VX 8/50	0.55	0.75		6.5	6	5.8	5	4	3.3	2.5	1.5					
VXm 10/50	VX 10/50	0.75	1		9	8.5	8.2	7.5	6.5	5.8	5	3.8	2.5	1.5			
VXm 15/50	VX 15/50	1.1	1.5		11.5	11	10.5	9.8	8.7	8	7.5	6.5	5.5	4.5	3.5	2	

Q = Portata H = Prevalenza manometrica totale

Tolleranza delle curve di prestazione secondo EN ISO 9906 Grado 3B.

## POS. COMPONENTE CARATTERISTICHE COSTRUTTIVE

1	<b>CORPO POMPA</b>	Ghisa con trattamento di cataforesi, provvisto di bocca filettata ISO 228/1
2	<b>BASE</b>	Acciaio inox AISI 304
3	<b>GIRANTE</b>	Di tipo VORTEX in acciaio inox AISI 304
4	<b>PORTAMOTORE</b>	Acciaio inox AISI 304
5	<b>COPERCHIO MOTORE</b>	Acciaio inox AISI 304
6	<b>ALBERO MOTORE</b>	Acciaio inox AISI 431

### 7 DOPPIA TENUTA MECCANICA SULL'ALBERO CON CAMERA D'OLIO INTERPOSTA

Tenuta Tipo	Albero Diametro	Posizione	Materiali		
			Anello fisso	Anello rotante	Elastomero
MG1-14D SIC	Ø 14 mm	Lato motore	Carburo di silicio	Grafite	NBR
		Lato pompa	Carburo di silicio	Carburo di silicio	NBR

8	<b>CUSCINETTI</b>	<b>6203 ZZ / 6203 ZZ</b>
---	-------------------	--------------------------

### 9 CONDENSATORE

Elettropompa Monofase	Capacità (230 V o 240 V)
VXm 8/35	20 µF 450 VL
VXm 8/50	
VXm 10/35	
VXm 10/50	25 µF 450 VL
VXm 15/35	
VXm 15/50	

### 10 MOTORE ELETTRICO

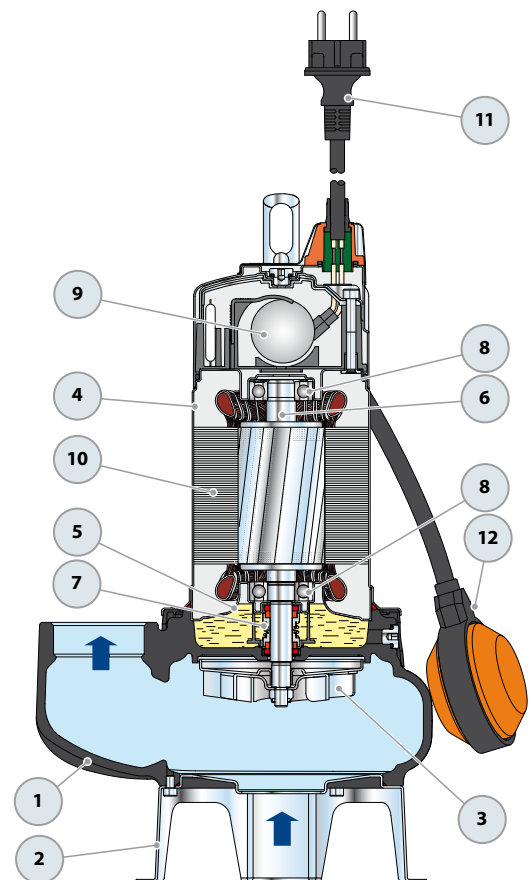
**VXm:** monofase 230 V - 50 Hz  
con salvamotore termico incorporato nell'avvolgimento  
**VX:** trifase 400 V - 50 Hz  
– Isolamento: classe F  
– Protezione: IP X8

### 11 CAVO DI ALIMENTAZIONE

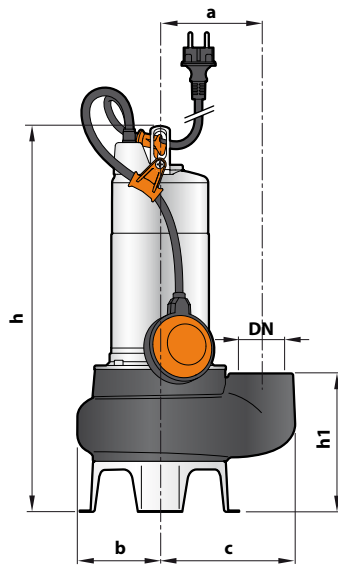
Di tipo "H07 RN-F"  
(con spina Schuko solo per versioni monofase)  
**Lunghezza standard 5 metri (10 metri per VX15/35-50)**

### 12 INTERRUOTTORE A GALLEGGIANTE ESTERNO

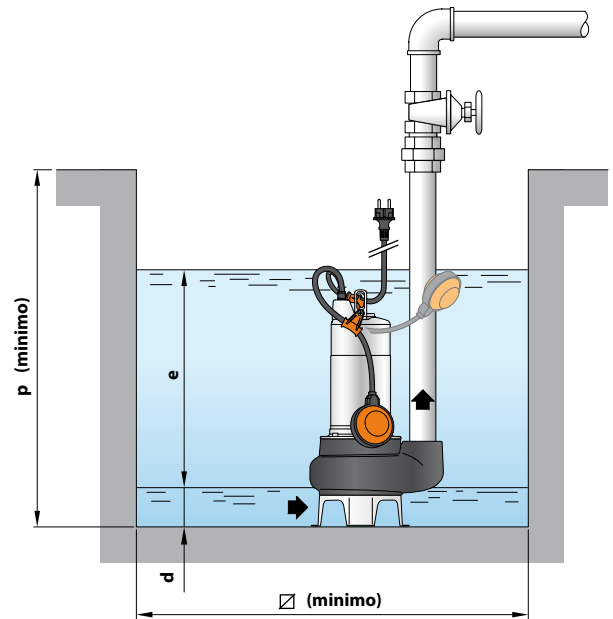
(solo per versioni monofase)



## DIMENSIONI E PESI



### Installazione tipica



TIPO		BOCCA DN	Passaggio corpi solidi	DIMENSIONI mm									kg	
Monofase	Trifase			a	b	c	h	h1	d	e	p	∅	1~	3~
VXm 8/35	VX 8/35	1½"	Ø 40 mm	115	95	148	410	139	50	regolabile	500	500	12.8	12.6
VXm 10/35	VX 10/35						421						13.7	12.6
VXm 15/35	VX 15/35						432						15.7	14.5
VXm 8/50	VX 8/50	2"	Ø 50 mm			155	432	164	60				13.3	13.1
VXm 10/50	VX 10/50						446						14.3	13.1
VXm 15/50	VX 15/50						446						16.1	15.0

## ASSORBIMENTI

TIPO	TENSIONE	
	Monofase	230 V
VXm 8/35	3.5 A	3.5 A
VXm 10/35	4.8 A	4.8 A
VXm 15/35	7.4 A	7.0 A
VXm 8/50	3.7 A	3.6 A
VXm 10/50	5.0 A	4.8 A
VXm 15/50	7.1 A	7.0 A

TIPO	TENSIONE			
	Trifase	230 V	400 V	240 V
VX 8/35	2.9 A	1.7 A	2.8 A	1.6 A
VX 10/35	3.5 A	2.0 A	3.3 A	1.9 A
VX 15/35	5.2 A	3.0 A	5.0 A	2.9 A
VX 8/50	3.1 A	1.8 A	2.9 A	1.7 A
VX 10/50	3.5 A	2.0 A	3.3 A	1.9 A
VX 15/50	5.2 A	3.0 A	5.0 A	2.9 A

## PALLETTIZZAZIONE

TIPO		PER GROUPAGE n° pompe
Monofase	Trifase	
VXm 8/35	VX 8/35	60
VXm 10/35	VX 10/35	60
VXm 15/35	VX 15/35	54
VXm 8/50	VX 8/50	54
VXm 10/50	VX 10/50	54
VXm 15/50	VX 15/50	54