

KÄRCHER

makes a difference

K 5 Full Control



Deutsch	5
English	11
Français	17
Italiano	23
Nederlands	29
Español	35
Português	41
Dansk	47
Norsk	52
Svenska	57
Suomi	63
Ελληνικά	69
Türkçe	75
Русский	81
Magyar	87
Čeština	93
Slovenščina	99
Polski	105
Românește	111
Slovenčina	117
Hrvatski	123
Srpski	129
Български	135
Eesti	141
Latviešu	147
Lietuviškai	153
Українська	159



Register and win!
www.kärcher.com/register-and-win

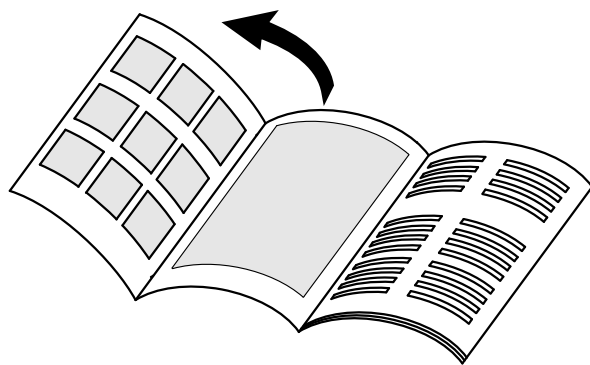


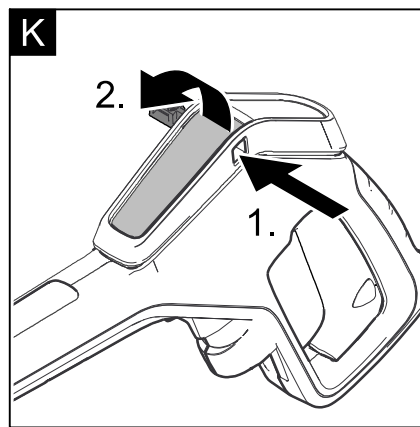
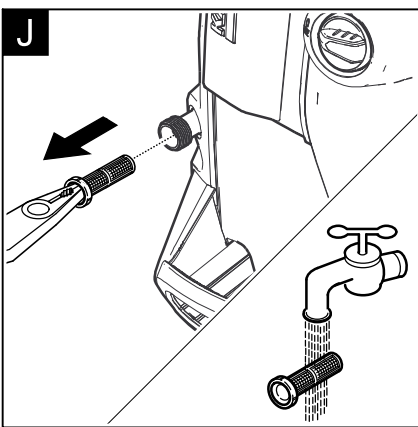
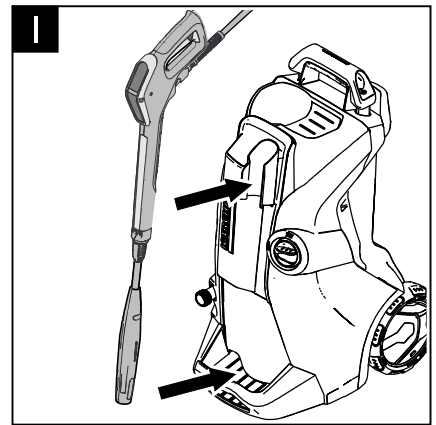
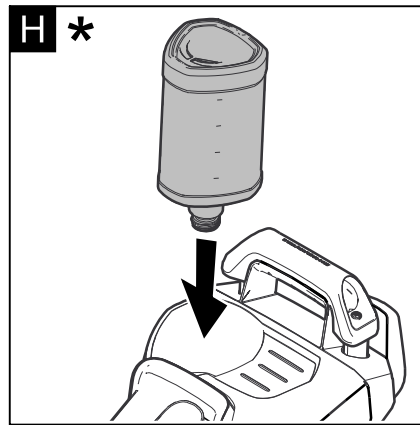
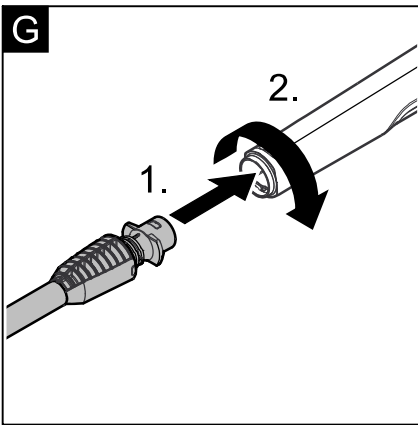
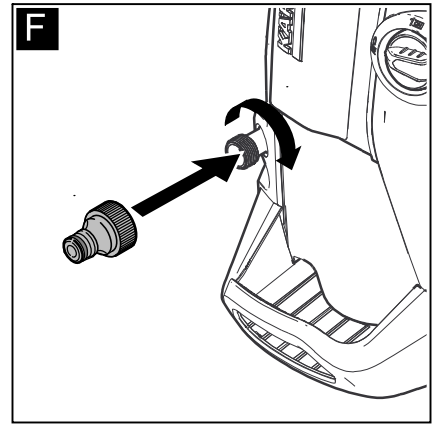
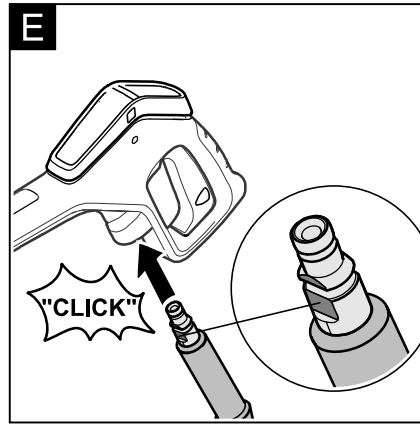
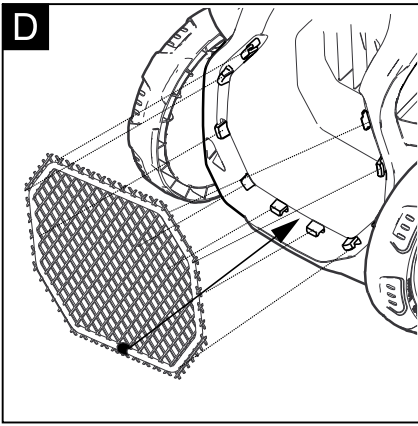
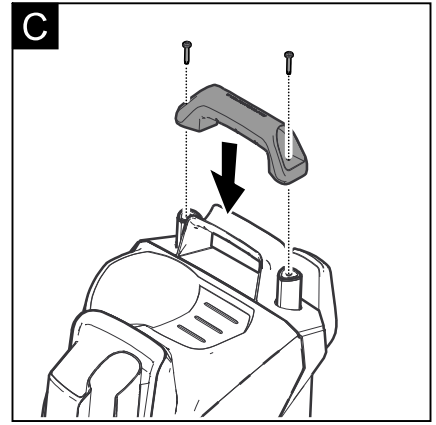
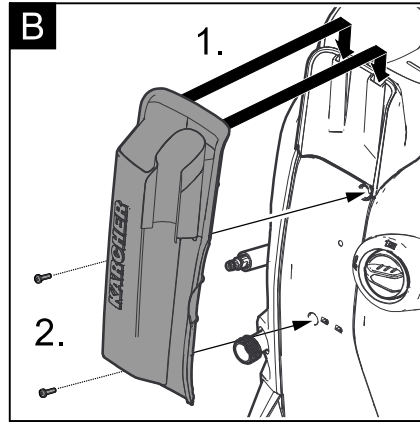
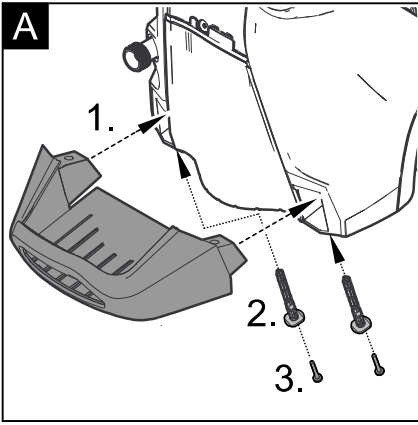
001

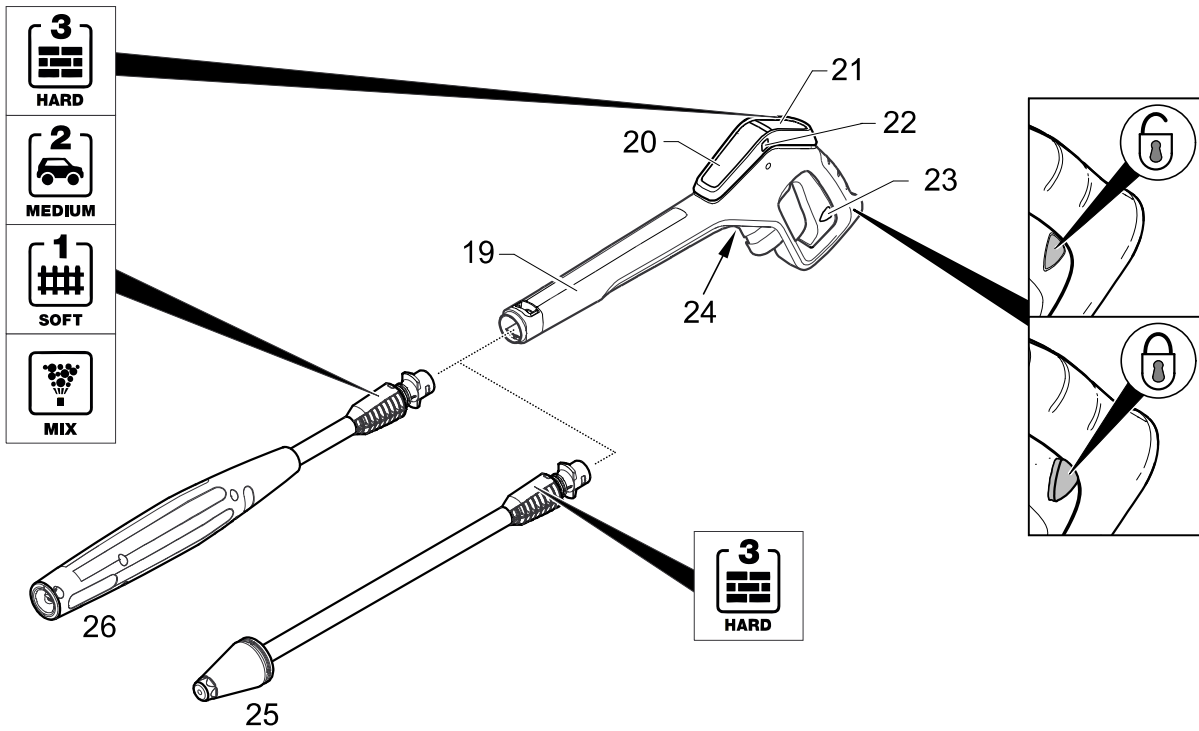
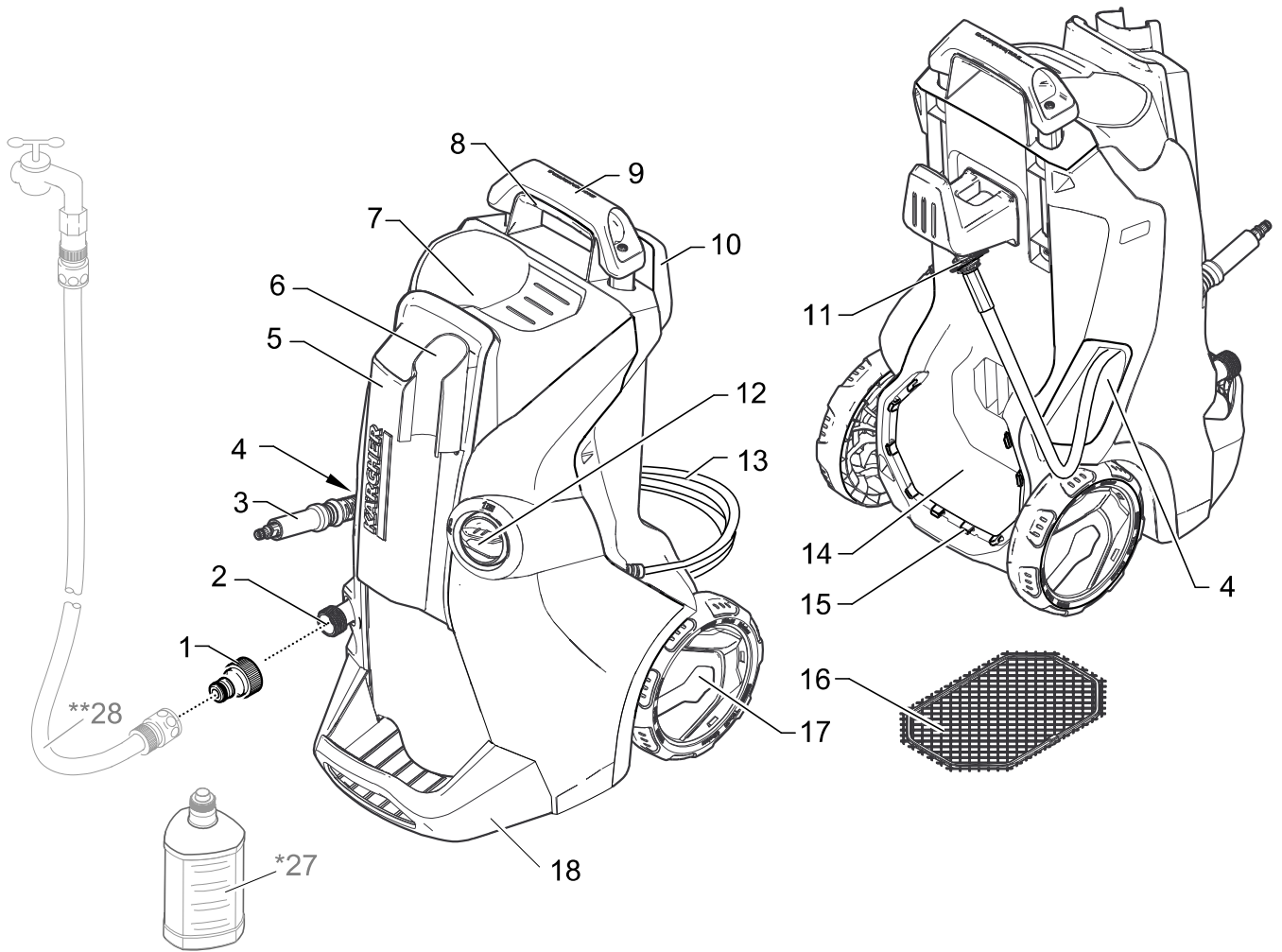
EAC



59667330 (10/15)







Indice

Uso conforme a destinazione	IT	5
Protezione dell'ambiente	IT	5
Sicurezza	IT	5
Fornitura	IT	6
Descrizione dell'apparecchio	IT	6
Montaggio	IT	6
Messa in funzione	IT	7
Funzionamento	IT	7
Trasporto	IT	8
Supporto	IT	8
Cura e manutenzione	IT	9
Guida alla risoluzione dei guasti	IT	9
Ricambi	IT	9
Garanzia	IT	9
Dati tecnici	IT	10
Dichiarazione di conformità CE	IT	10



Prima di utilizzare l'apparecchio per la prima volta, leggere queste istruzioni per l'uso originali e le avvertenze di sicurezza in allegato. Agire corrispondentemente e conservare entrambi i libretti per un uso futuro o per un successivo proprietario.

Uso conforme a destinazione

Utilizzare questa idropulitrice esclusivamente nell'uso domestico:

- per la pulizia di macchine, veicoli, edifici, attrezzi, facciate, terrazzi, attrezzi da giardinaggio ecc. con getto d'acqua ad alta pressione (se necessario con l'aggiunta di detersivi).
- con accessori, ricambi e detersivi omologati da KÄRCHER. Rispettate le indicazioni allegate ai detersivi.

Protezione dell'ambiente

Avvertenze sui contenuti (REACH)

Informazioni aggiornate sui contenuti sono disponibili all'indirizzo:

www.kaercher.com/REACH



I materiali d'imballaggio sono riciclabili. Smaltire a regola d'arte gli imballaggi.



Gli apparecchi dismessi contengono preziosi materiali riciclabili che devono essere consegnati al riciclaggio. Sia le batterie che gli accumulatori contengono sostanze che non devono essere disperse nell'ambiente. Smaltire gli apparecchi dismessi nonché le batterie e gli accumulatori nel rispetto delle norme ambientali.



I lavori di pulizia durante i quali si produce acqua di scarico contenente olio, per es. alla pulizia di motori o di sottoscocche vanno effettuati esclusivamente in luoghi di lavaggio provvisti di separatori d'olio.



Gli interventi con detersivi possono essere eseguiti solo su superfici di lavoro impermeabili con collegamento alla canalizzazione dell'acqua sporca. Non fare infiltrare il detersivo nelle acque di scarico o nel terreno.



Il prelievo di acqua da impianti di acque pubbliche in alcuni paesi non è consentito.

Sicurezza

Norme di sicurezza

Prima di usare per la prima volta questo apparecchio, leggere assolutamente le „Avvertenze di sicurezza per idropulitrici“ allegate.

Livelli di pericolo

⚠ **PERICOLO**

Indica un pericolo imminente che determina lesioni gravi o la morte.

⚠ **AVVERTIMENTO**

Indica una probabile situazione pericolosa che potrebbe determinare lesioni gravi o la morte.

⚠ **PRUDENZA**

Indica una probabile situazione pericolosa che potrebbe causare lesioni leggere.

ATTENZIONE

Indica una probabile situazione pericolosa che potrebbe determinare danni alle cose.

Simboli riportati sull'apparecchio



L'apparecchio non deve essere collegato direttamente alla rete idrica pubblica.



Il getto ad alta pressione non va mai puntato su persone, animali, equipaggiamenti elettrici attivi o sull'apparecchio stesso. Proteggere l'apparecchio dal gelo.

Dispositivi di sicurezza

⚠ **PRUDENZA**

- I dispositivi di sicurezza servono alla protezione dell'utente e non devono essere modificati o essere aggirati.

Interruttore dell'apparecchio

L'interruttore dell'apparecchio impedisce l'azionamento accidentale dell'apparecchio.

Dispositivo di blocco lancia idropulitrice

Il dispositivo di blocco blocca la leva della lancia idropulitrice ed impedisce l'azionamento accidentale dell'apparecchio.

Valvola di troppopieno con pressostato

La valvola di troppo pieno impedisce che venga superata la pressione di esercizio massima consentita. Se si allenta la leva della lancia idropulitrice, il pressostato spegne la pompa, il getto ad alta pressione si ferma. Se si tira la leva, si riattiva la pompa.

Salvatore

In caso di eccessivo assorbimento di corrente il salvatore provvede a disattivare l'apparecchio.

Fornitura

Il volume di fornitura dell'apparecchio è riportato sulla confezione. Controllare che il contenuto dell'imballaggio sia completo.

In caso di accessori assenti o danni dovuti al trasporto si prega di contattare il rivenditore.

Aggiuntivamente necessario

- ➔ Tubo flessibile per l'acqua rafforzato di tessuto con giunto commerciale.
- Diametro minimo 1/2 pollice (13 mm)
- Lunghezza minima 7,5 m

Descrizione dell'apparecchio

In questo manuale d'uso è descritta la dotazione massima. In base al modello si possono verificare delle differenze nella fornitura (vedi imballaggio).

Per le figure vedi lato pieghevole 4



- 1 Giunto per collegamento dell'acqua
- 2 Collegamento dell'acqua con filtro montato
- 3 Tubo flessibile alta pressione
- 4 Guida per tubo flessibile
- 5 Custodia per lancia
- 6 Custodia / posizione di parcheggio per lancia idropulitrice
- 7 Attacco per detergente Plug 'n' Clean
- 8 Maniglia di trasporto
- 9 Maniglia per trasporto, estraibile
- 10 Portatubo
- 11 Attacco alta pressione
- 12 Interruttore dell'apparecchio „0/OFF“ / „I/ON“
- 13 Cavo di allacciamento alla rete con connettore
- 14 Vano accessori
- 15 Gancio per fissaggio rete
- 16 Rete per vano porta-accessori
- 17 Ruota trasporto
- 18 Base con manico
- 19 Full Control lancia idropulitrice
- 20 Alloggiamento batterie
- 21 LED indicatore pressione
MIX / 1 - SOFT / 2 - MEDIUM / 3 - HARD
- 22 Chiusura alloggiamento batterie
- 23 Dispositivo di blocco lancia idropulitrice
- 24 Tasto per scollegare il tubo flessibile di alta pressione dalla lancia idropulitrice
- 25 Full Control lancia fresa per sporco
Per lo sporco più resistente
Livello di pressione: HARD
- 26 Full Control lancia Vario Power
Per operazioni di pulizia più comuni.
Livelli di pressione: HARD / MEDIUM / SOFT / MIX

* Accessorio opzionale

- 27 Bottiglia di detergente Plug 'n' Clean con tappo di chiusura

** non in dotazione

- 28 Tubo di alimentazione acqua

Accessori optional

Gli accessori optional aumentano le possibilità di utilizzo dell'apparecchio. Maggiori informazioni sono a vostra disposizione dal vostro rivenditore KÄRCHER.

Montaggio

Per le figure vedi lato pieghevole 3



Prima della messa in funzione montare i componenti singoli dell'apparecchio.

Sono necessarie le viti comprese in dotazione ed un cacciavite con intaglio a croce PH 2.

Montaggio base

Figura **A**

- ➔ Infilare la base.
- ➔ Inserire nei fori fino all'arresto i tasselli compresi nella fornitura.
- ➔ Fissare la base con le viti in dotazione.

Montaggio della custodia per lancia

Figura **B**

- ➔ Agganciare la custodia per lancia.
- ➔ Fissare la custodia per lancia con due viti.

Montare la maniglia per il trasporto

Figura **C**

- ➔ Infilare il manico di trasporto.
- ➔ Fissare il manico di trasporto con due viti.

Collocazione della rete al vano porta-oggetti

Figura **D**

- ➔ Agganciare la rete al gancio illustrato nella figura.

Collegare il tubo alta pressione alla pistola a spruzzo

Figura **E**

- ➔ Introdurre il tubo di alta pressione alla pistola a spruzzo fino al suo aggancio.
Avviso: Verificare la corretta posizione del nipplo di raccordo.
- ➔ Accertarsi del corretto aggancio tirando il tubo flessibile di alta pressione.

Messa in funzione

- Posizionare l'apparecchio su una superficie piana.
- Inserire la spina in una presa elettrica.

Alimentazione dell'acqua

Valori di collegamento: vedi targhetta e Dati tecnici.

ATTENZIONE

Impurità nell'acqua possono danneggiare la pompa ad alta pressione e gli accessori. Consigliamo come protezione di utilizzare il filtro per l'acqua KÄRCHER (accessorio speciale, codice d'ordine 4.730-059).

Alimentazione da rete idrica

Rispettare le disposizioni fornite dalla società per l'approvvigionamento idrico.

ATTENZIONE

I giunti dei tubi flessibili di metallo con il dispositivo Aquastop possono causare il danneggiamento della pompa! Si prega di utilizzare giunti dei tubi flessibili di plastica oppure quelli della KÄRCHER in ottone.

Figura **F**

- Avvitare il giunto fornito sul collegamento acqua dell'apparecchio.
- Infilare il tubo flessibile di mandata dell'acqua sul giunto dell'attacco d'acqua.
- Collegare il tubo flessibile acqua all'alimentazione idrica.
- Aprire completamente il rubinetto.

Aspirazione di acqua da contenitori aperti

Questa idropulitrice è adatta, insieme al tubo di aspirazione KÄRCHER con valvola di non ritorno (accessorio speciale, N. ordine 2.643-100), all'aspirazione di acqua di superficie per es. da raccoglitori di acqua piovana o da stagni (per l'altezza di aspirazione max. vedi Dati tecnici).

Indicazione: Per l'aspirazione non si necessita del giunto per l'attacco acqua.

- Riempire il tubo flessibile di aspirazione con acqua.
- Avvitare il tubo flessibile di aspirazione al raccordo dell'acqua dell'apparecchio ed agganciarlo alla fonte (ad es. raccoglitore di acqua piovana).

Sfiatare l'apparecchio prima dell'utilizzo come segue:

- Accendere l'apparecchio „I/ON“.
- Sbloccare la leva della lancia idropultrice.
- Premere la leva della lancia idropultrice e l'apparecchio si attiva.
- Fare funzionare l'apparecchio (max. 2 minuti), finché l'acqua fuoriesce priva di bolle d'aria dalla lancia idropultrice.
- Rilasciare la leva della lancia idropultrice.
- Bloccare la leva della lancia idropultrice.

Funzionamento

ATTENZIONE

Un funzionamento a secco di oltre 2 minuti determina dei danneggiamenti sulla pompa ad alta pressione. Nel caso in cui l'apparecchio non produca alcuna pressione entro 2 minuti, spegnere l'apparecchio e procedere secondo le indicazioni riportate al capitolo „Guida alla risoluzione dei guasti“.

Funzionamento ad alta pressione

△ PRUDENZA

Mantenere una distanza minima di 30 cm dal getto durante la pulizia di superfici verniciate, in modo da evitare danneggiamenti.

ATTENZIONE

Non usare la fresa per pulire pneumatici di auto, vernici o superfici sensibili, rischio di danneggiamento.

- Scegliere la lancia idonea per il compito di pulizia da svolgere.

Figura **G**

- Inserire la lancia nella lancia idropultrice e fissarla con una rotazione di 90°.
- Accendere l'apparecchio „I/ON“.
- Sbloccare la leva della lancia idropultrice.
- Premere la leva della lancia idropultrice e l'apparecchio si attiva.

Avviso: Quando si rilascia la leva, l'apparecchio si spegne. L'alta pressione nel sistema resta invariata.

Full Control lancia Vario Power

- Girare la lancia finché sull'indicatore pressione della lancia idropultrice si accende il LED del livello di pressione necessario.

Sistema Full Control

L'indicatore di pressione sulla lancia idropultrice durante il funzionamento con una lancia Full Control mostra il livello di pressione attualmente impostato.

Indicazione: L'indicatore di pressione non è indicativo nel funzionamento con T-Racer e altri accessori.

Livello di pressione	Raccomandato ad es. per
 3 HARD	Terrazzi di pietre da pavimentazione o calcestruzzo lavato, asfalto, superfici metalliche, attrezzi da giardino (carriola, vanga, ecc.)
 2 MEDIUM	Autovettura / motocicletta, superfici di mattoni, pareti stuccate, mobili di plastica
 1 SOFT	Superfici di legno, bicicletta, superfici di sassi sabbiosi, mobili rattan
 MIX	Funzionamento con detergente

ATTENZIONE

La sensibilità dei materiali può fortemente variare a secondo dell'età e stato. Le raccomandazioni indicate non sono vincolanti.

Funzionamento con detergente

I principali detergenti KÄRCHER possono essere acquistati pronti all'uso in un flacone di detergente Plug 'n' Clean.

Indicazione: Il detergente può essere aggiunto solo con bassa pressione.

⚠ **PERICOLO**

All'impiego di detergenti va osservato la scheda tecnica di sicurezza del produttore del detergente, in particolare le indicazioni riguardo all'equipaggiamento di protezione individuale.

→ Rimuovere il coperchio dal flacone detergente Plug 'n' Clean.

Figura **H**

* **Accessorio opzionale**

→ Premere il flacone detergente con l'apertura rivolta in basso nell'attacco per detergente Plug 'n' Clean.

→ Utilizzare la lancia Vario Power.

→ Girare la lancia in direzione „MIX“ finché sull'indicatore pressione della lancia idropulitrice si accende il LED „MIX“.

Avviso: In questo modo durante il funzionamento al getto d'acqua viene aggiunta la soluzione detergente.

Metodo di pulizia consigliato

→ Spruzzare misuratamente il detergente e lasciare agire (non asciugare) sulla superficie asciutta.

→ Sciacquare lo sporco sciolto con il getto alta pressione.

Dopo il funzionamento con il detergente

→ Estrarre la bottiglia di detergente Plug 'n' Clean dall'alloggiamento e chiudere con il tappo.

→ Per conservare il flacone detergente con coperchio metterlo rivolto in alto nella custodia.

Interrompere il funzionamento

→ Rilasciare la leva della lancia idropulitrice.

→ Bloccare la leva della lancia idropulitrice.

Figura **I**

→ Mettere la lancia idropulitrice con lancia inserita in posizione di parcheggio.

→ Durante pause di lavoro prolungate (più di 5 min.) spegnere anche l'apparecchio „0/OFF“.

Terminare il lavoro

→ Rilasciare la leva della lancia idropulitrice.

→ Spegner l'apparecchio „0/OFF“.

→ Togliere la spina di alimentazione dalla presa.

⚠ **PRUDENZA**

Scollegare il tubo flessibile ad alta pressione dalla lancia idropulitrice o dall'on sistema depressurizzato.

→ Chiudere il rubinetto.

→ Premere la leva della lancia idropulitrice in modo da scaricare la pressione ancora presente nel sistema.

→ Rilasciare la leva della lancia idropulitrice.

→ Bloccare la leva della lancia idropulitrice.

ATTENZIONE

Quando si scollega il tubo flessibile di mandata o di alta pressione, dopo il funzionamento potrebbe fuoriuscire dell'acqua calda dai raccordi.

→ Scollegare l'apparecchio dall'alimentazione idrica.

Trasporto

⚠ **PRUDENZA**

Pericolo di lesioni e di danneggiamento!

Per il trasporto osservare il peso dell'apparecchio.

Posizione manuale

→ Sollevare l'apparecchio con l'apposito manico e trasportarlo.

→ Estrarre il manico di trasporto finché si aggancia udibilmente.

→ Sollevare l'apparecchio dal manico di trasporto.

Posizione in veicoli

→ Prima di un eventuale trasporto: Estrarre la bottiglia di detergente Plug 'n' Clean dall'alloggiamento e chiudere con il tappo.

→ Bloccare l'apparecchio in modo tale che non possa scivolare o ribaltarsi.

Supporto

⚠ **PRUDENZA**

Pericolo di lesioni e di danneggiamento!

Osservare il peso dell'attrezzo quando lo si mette a magazzino.

Deposito dell'apparecchio

→ Depositare la spazzatrice su una superficie piana.

→ Staccare la lancia dalla lancia idropulitrice.

→ Premere il tasto di sblocco sulla lancia idropulitrice e scollegare il tubo flessibile d'alta pressione dalla lancia idropulitrice.

→ Introdurre la lancia idropulitrice nell'apposita custodia.

→ Infilare entrambe le lance nell'apposita custodia.

– Lancia per fresa per sporco: ugello rivolto in basso.

– Lancia Vario Power: ugello rivolto in alto.

→ Avvolgere il tubo flessibile di alta pressione ed agganciarlo sul portatubo.

→ Conservare il cavo di collegamento alla rete nel vano porta-accessori.

Prima di depositi di lunga durata, per es. in inverno, rispettare anche le avvertenze riportate al capitolo Cura.

Antigelo

ATTENZIONE

Apparecchi e accessori non completamente svuotati potrebbero venire danneggiati dal gelo. Svuotare completamente l'apparecchio e gli accessori e proteggerli dal gelo.

Per evitare danni:

→ Scollegare l'apparecchio dall'alimentazione idrica.

→ Staccare la lancia dalla lancia idropulitrice.

→ Accendere l'apparecchio „I/ON“.

→ Premere la leva della lancia idropulitrice fino a quando non esce più acqua (circa 1 min.).

→ Rilasciare la leva della lancia idropulitrice.

→ Bloccare la leva della lancia idropulitrice.

→ Spegner l'apparecchio „0/OFF“.

→ Conservare l'apparecchio e tutti gli accessori in un ambiente protetto dal gelo.

Cura e manutenzione

⚠ **PERICOLO**

Pericolo di scossa elettrica.

- Prima di eseguire qualsiasi lavoro, spegnere l'apparecchio e staccare la spina.

Pulizia del filtro nel raccordo dell'acqua

Pulire regolarmente il filtro nel raccordo dell'acqua.

- Rimuovere il giunto dall'attacco dell'acqua.

ATTENZIONE

Non danneggiare il filtro.

Figura **J**

- Estrarre il filtro con una pinza piatta.
- Pulire il filtro sotto acqua corrente.
- Inserire il filtro di nuovo nel raccordo dell'acqua.

Sostituzione delle batterie della lancia idropulitrice

Le batterie sono consumate quando nel display della lancia idropulitrice non viene visualizzato niente.

Si necessitano di due batterie o accumulatori di grandezza AAA.

Figura **K**

- Premere lo spintore di chiusura.
- Aprire il vano batteria.
- Estrarre le batterie.
- Inserire le batterie nuove e durante ciò fare attenzione alla corretta polarità.
- Chiudere il vano batteria.
- Smaltire le batterie scariche in conformità alle disposizioni in vigore.

Guida alla risoluzione dei guasti

⚠ **PERICOLO**

Pericolo di scossa elettrica. Prima di ogni attività di cura e di manutenzione, spegnere l'apparecchio e staccare la spina.

Lavori di riparazione e lavori su componenti elettrici possono essere effettuati solo dal servizio clienti autorizzato.

Piccoli guasti o disfunzioni possono essere eliminati seguendo le seguenti istruzioni.

In caso di dubbi si prega di rivolgersi al servizio assistenza autorizzato.

L'apparecchio non funziona

- Premere la leva della lancia idropulitrice e l'apparecchio si attiva.
- Controllare se la tensione dichiarata sulla targhetta coincide con la tensione della fonte di energia.
- Verificare la presenza di eventuali danni sul cavo di allacciamento alla rete.
- Motore sovraccarico, il salvamotore è scattato.
 - Spegnere l'apparecchio „0/OFF“.
 - Lasciare raffreddare l'apparecchio per **un'ora**.
 - Accendere l'apparecchio e rimetterlo in funzione. Se il guasto si presenta più volte, rivolgersi al servizio di assistenza clienti per un controllo.

L'apparecchio non si accende, il motore emette un ronzio

Calo della tensione a causa di una bassa corrente o in caso di utilizzo di una prolunga.

- All'accensione, premere prima la leva della lancia idropulitrice, quindi posizionare l'interruttore dell'apparecchio su „I/ON“.

L'apparecchio non raggiunge pressione

- Verificare la regolazione della lancia.
- Verificare l'alimentazione dell'acqua su sufficiente portata.
- Estrarre il filtro nel raccordo dell'acqua con una pinza piatta e lavarlo sotto acqua corrente.
- Sfiatare l'aria eventualmente presente all'interno dell'apparecchio prima dell'utilizzo. Accendere e lasciare in funzione l'apparecchio a lancia scollegata (max. 2 minuti), fino a quando l'acqua in uscita dalla pistola risulta essere priva di bolle. Spegnere l'apparecchio e collegare la lancia.

Forti variazioni di pressione

- Pulire l'ugello ad alta pressione: Rimuovere con un ago lo sporco dai fori degli ugelli e sciacquare con acqua dalla parte anteriore.
- Controllare l'afflusso di acqua.

L'apparecchio perde

- Una perdita a gocciolamento dell'apparecchio è dovuto tecnicamente. In caso di permeabilità elevata rivolgersi al servizio clienti autorizzato.

Il detergente non viene aspirato

- Utilizzare la lancia Vario Power. Ruotare la lancia in posizione „Mix“.
- Accertarsi che la bottiglia di detergente Plug 'n' Clean sia posizionata con l'apertura rivolta in basso nel raccordo per detergente.

Nessuna indicazione di pressione sulla lancia idropulitrice

- Controllare / sostituire le batterie

Ricambi

Impiegare solamente ricambi originali KÄRCHER. La lista dei pezzi di ricambio è riportata alla fine del presente manuale d'uso.

Garanzia

Le condizioni di garanzia valgono nel rispettivo paese di pubblicazione da parte della nostra società di vendita competente. Entro il termine di garanzia eliminiamo gratuitamente eventuali guasti all'apparecchio, se causati da difetto di materiale o di produzione. Nei casi previsti dalla garanzia si prega di rivolgersi al proprio rivenditore, oppure al più vicino centro di assistenza autorizzato, esibendo lo scontrino di acquisto.

Gli indirizzi li trovate sotto:

www.kaercher.com/dealsearch

Dati tecnici

Attacco elettrico

Tensione 230 V
1~50 Hz

Potenza allacciata 2,1 kW

Grado di protezione IP X5

Classe di protezione I

Protezione rete (fusibile ritardato) 10 A

Collegamento idrico

Pressione in entrata (max.) 1,2 MPa

Temperatura in entrata (max.) 40 °C

Portata (min.) 10 l/min

Max. altezza di aspirazione 0,5 m

Dati potenza

Pressione di esercizio 12,5 MPa

Pressione max. consentita 14,5 MPa

Portata, acqua 7,5 l/min

Portata massima 8,3 l/min

Portata, detergente 0,3 l/min

Forza repulsiva della lancia idropulitrice 17 N

Dimensioni e Pesì

Lunghezza 411 mm

Larghezza 305 mm

Altezza 584 mm

Peso, pronto all'uso con accessori 14,0 kg

Valori rilevati secondo EN 60335-2-79

Valore di vibrazione mano-braccio 3,7 m/s²
Dubbio K 0,9 m/s²

Pressione acustica L_{pA} 76 dB(A)
Dubbio K_{pA} 3 dB(A)

Pressione acustica L_{WA} + Dubbio K_{WA} 92 dB(A)

Con riserva di modifiche tecniche.

Dichiarazione di conformità CE

Con la presente si dichiara che la macchina qui di seguito indicata, in base alla sua concezione, al tipo di costruzione e nella versione da noi introdotta sul mercato, è conforme ai requisiti fondamentali di sicurezza e di sanità delle direttive CE. In caso di modifiche apportate alla macchina senza il nostro consenso, la presente dichiarazione perde ogni validità.

Prodotto: Idropulitrice

Modello: 1.324-xxx

Direttive CE pertinenti

2000/14/CE

2004/108/CE

2006/42/CE (+2009/127/CE)

2011/65/UE

Norme armonizzate applicate

EN 50581

EN 55014-1: 2006+A1: 2009+A2: 2011

EN 55014-2: 1997+A1: 2001+A2: 2008

EN 60335-1

EN 60335-2-79

EN 61000-3-2: 2014

EN 61000-3-3: 2013

EN 62233: 2008

Procedura di valutazione della conformità applicata

2000/14/CE: Allegato V


Livello di potenza sonora dB(A)

Misurato: 89

Garantito: 92

I firmatari agiscono su incarico e con la procura dell'amministrazione.


H. Jenner
CEO


S. Reiser
Head of Approbation

Responsabile della documentazione:
S. Reiser

Alfred Kärcher GmbH & Co. KG

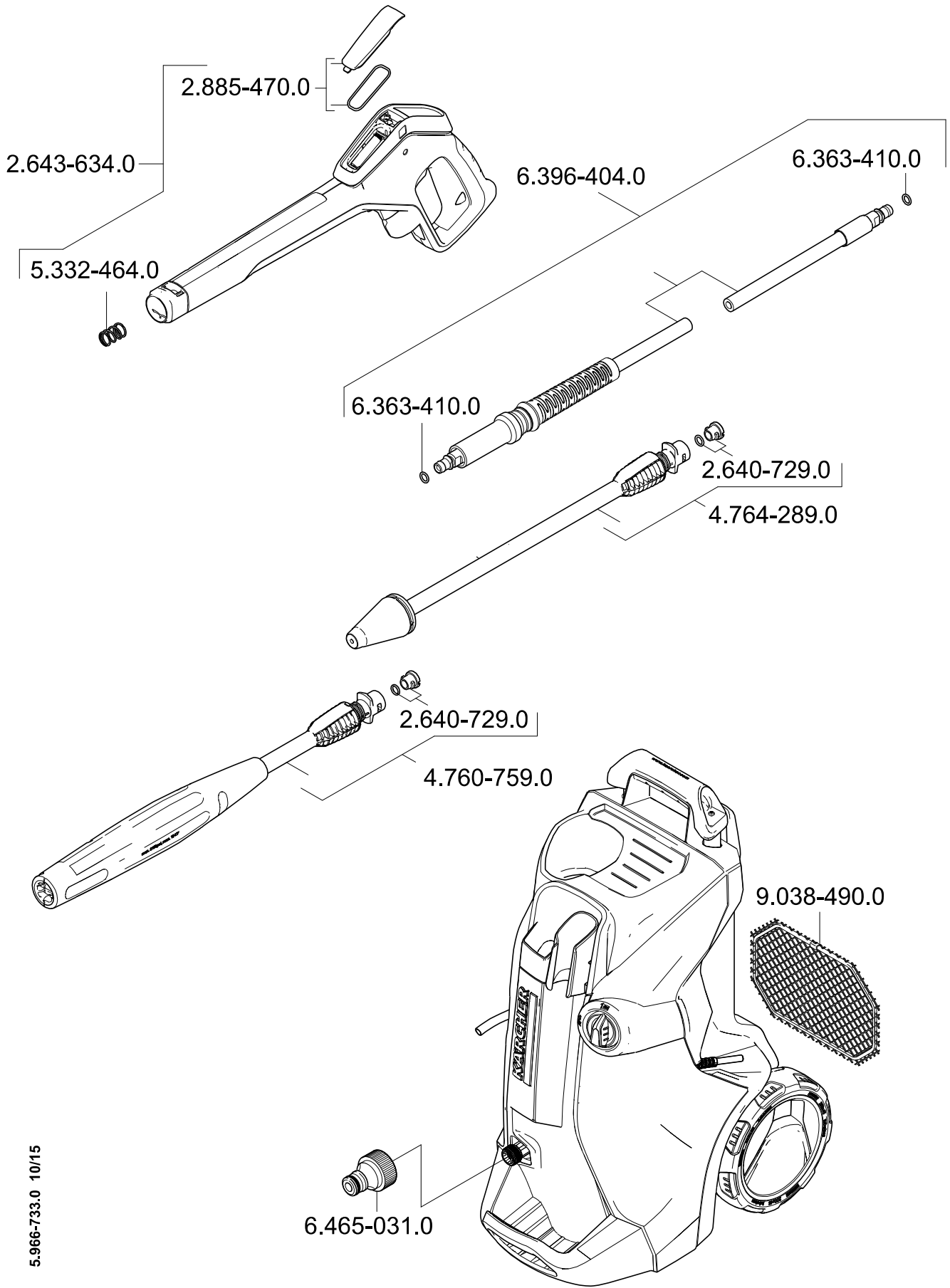
Alfred-Kärcher-Str. 28 - 40

71364 Winnenden (Germany)

Tel.: +49 7195 14-0

Fax: +49 7195 14-2212

Winnenden, 2015/10/01



5.966-733.0 10/15



<http://www.kaercher.com/dealersearch>

