

Le mensole per climatizzatori esterni



Condizionatori a parete



Condizionatori a parete

MATERIALE DI SUPPORTO

- Calcestruzzo
- Mattone pieno in laterizio
- Mattone semipieno (perforato verticalmente) in laterizio

VANTAGGI

- Mensole in acciaio zincato e verniciato a polvere.
- Mensole complete di piedini antivibrazione di rapido inserimento.
- Viteria inox negli articoli KLIMA STRONG INOX e KLIMA TOP VITI INOX.
- KLIMA STRONG e KLIMA HEAVY per macchine fuori standard.
- Mensola KLIMA TOP per avere il massimo della qualità.
- Disponibili basi antivibranti KLIMA GROUND e KLIMA FOOT per installazioni a pavimento.

APPLICAZIONI

- Sostegno di unità esterne di condizionamento a parete
- Sostegno di unità esterne a pavimento

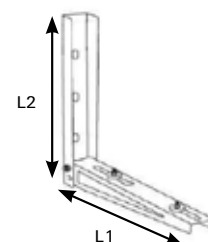
FUNZIONAMENTO

- La traversa orizzontale agevola il posizionamento e la regolazione delle mensole.
- Gamma KLIMA KLIK con sistema di montaggio rapido.

DATI TECNICI



Coppia di staffe ad innesto rapido per climatizzatori esterni **KLIMA EASY KLIK**

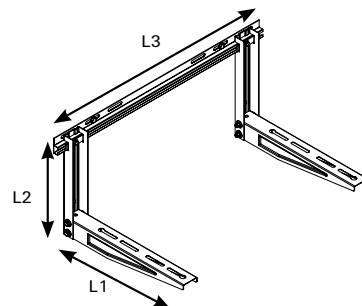


Prodotto	acciaio zincato Art. n°	Lunghezza braccio L1 [mm]	Altezza L2 [mm]	Lunghezza traversa L3 [mm]	Spessore staffa s	Contiene	Colore	Confezione [pz]
KLIMA EASY KLIK	521760	420	400	-	15/10	1 coppia di staffe KLIMA EASY KLIK, 4 tasselli in nylon SX 12 BM	Bianco RAL 9002	1

DATI TECNICI



Mensola ad innesto rapido con traversa per climatizzatori esterni **KLIMA KLIK**

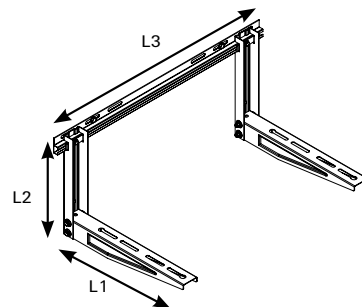


Prodotto	Art. n°	Lunghezza braccio L1 [mm]	Altezza L2 [mm]	Lunghezza traversa L3 [mm]	Spessore staffa s	Contiene	Colore	Confezione [pz]
KLIMA KLIK 420	521761	420	400	780	15/10	1 mensola KLIMA KLIK 420, 3 tasselli in nylon SX 12 BM	Bianco RAL 9002	1
KLIMA KLIK 465	524500	465	400	820	15/10	1 mensola KLIMA KLIK 465, 3 tasselli in nylon SX 12 BM	Bianco RAL 9002	1

DATI TECNICI



Mensola premontata con traversa per climatizzatori esterni di medie dimensioni **KLIMA STRONG**

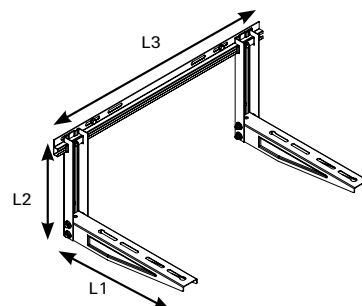


Prodotto	Art. n°	Lunghezza braccio L1 [mm]	Altezza L2 [mm]	Lunghezza traversa L3 [mm]	Spessore staffa s	Contiene	Colore	Confezione [pz]
KLIMA STRONG	521762	560	400	800	20/10	1 mensola KLIMA STRONG, 4 tasselli in nylon SX 12 BM	Bianco RAL 9002	1

DATI TECNICI



Mensola premontata con traversa per climatizzatori esterni di grandi dimensioni **KLIMA HEAVY**

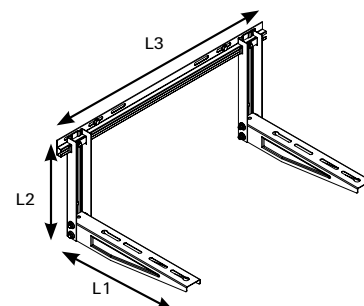


Prodotto	Art. n°	Lunghezza braccio L1 [mm]	Altezza L2 [mm]	Lunghezza traversa L3 [mm]	Spessore staffa s	Contiene	Colore	Confezione [pz]
KLIMA HEAVY	534124	560	400	960	20/10	1 mensola KLIMA HEAVY, 6 tasselli in nylon SX 12 BM	Bianco RAL 9002	1

DATI TECNICI



Mensola con traversa per climatizzatori esterni **KLIMA TOP**

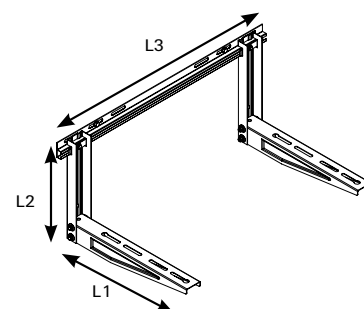


Prodotto	Art. n°	Lunghezza braccio L1 [mm]	Altezza L2 [mm]	Lunghezza traversa L3 [mm]	Spessore staffa s	Contiene	Colore	Confezione [pz]
KLIMA TOP	521763	480	400	850	15/10	1 mensola KLIMA TOP, 3 tasselli in nylon SX 12 BM	Bianco RAL 9002	1
KLIMA TOP VITI INOX	524501	480	400	850	15/10	1 mensola KLIMA TOP, 3 tasselli in nylon SX 12 BM con vite inox	Bianco RAL 9002	1

DATI TECNICI



Mensola completamente in acciaio inossidabile con traversa per climatizzatori esterni **KLIMA INOX**



Prodotto	Art. n°	Lunghezza braccio L1 [mm]	Altezza L2 [mm]	Lunghezza traversa L3 [mm]	Spessore staffa s	Contiene	Confezione [pz]
KLIMA INOX	521764	450	400	800	15/10	1 mensola KLIMA INOX, 4 tasselli in nylon SX 12 BM con vite inox	1

DATI TECNICI



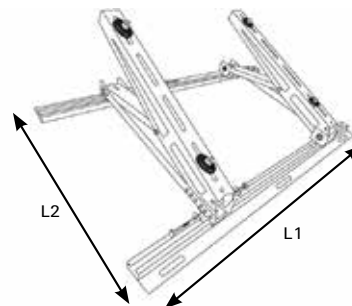
Supporto da terra per climatizzatori esterni **KLIMA UP**

Prodotto	Art. n°	Altezza L1 [mm]	Lunghezza L2 [mm]	Larghezza L3 [mm]	Contiene	Colore	Confezione [pz]
KLIMA UP	521765	350-500	600-860	450	1 supporto KLIMA UP	Bianco RAL 9002	1

DATI TECNICI



Supporto da tetto per climatizzatori esterni
KLIMA ROOF



Prodotto	Art. n°	Lunghezza	Larghezza	Contiene	Colore	Confezione
		L1 [mm]	L2 [mm]			
KLIMA ROOF	541877	850	520	1 supporto KLIMA ROOF	Bianco RAL 9002	1

DATI TECNICI



Base antivibrante **KLIMA FOOT**



Base antivibrante **KLIMA GROUND**

Prodotto	Art. n°	Lunghezza	Contiene	Confezione
		L2 [mm]		
KLIMA FOOT 400	524497	400	1 coppia di basi antivibranti KLIMA FOOT	1
KLIMA FOOT 600	521766	600	1 coppia di basi antivibranti KLIMA FOOT	1
KLIMA GROUND 350	524498	350	1 coppia di basi antivibranti KLIMA GROUND	1
KLIMA GROUND 450	524499	450	1 coppia di basi antivibranti KLIMA GROUND	1

ACCESSORI



Piedino antivibrante



Piedino antivibrante a pavimento



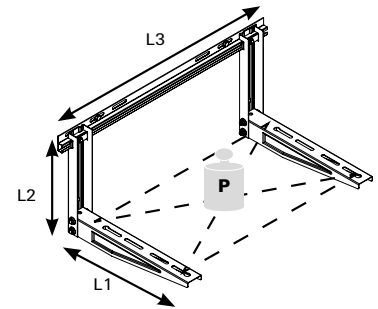
Kit busta

Prodotto	Art. n°	Confezione con	Confezione
		[pz]	[pz]
Piedino antivibrante	524493	4 piedini antivibranti	1
Piedino antivibrante a pavimento	524494	4 piedini antivibranti a pavimento	1
Kit Busta	524496	4 tasselli SX 12 BM con vite inox	1

CARICHI

Fissaggio mensola per condizionatori Klima

Carichi raccomandati¹⁾ per mensola completa.



	KLIMA EASY KLIK P [kN]	KLIMA KLIK P [kN]	KLIMA STRONG P [kN]	KLIMA HEAVY P [kN]	KLIMA TOP P [kN]	KLIMA INOX P [kN]
Carichi raccomandati per mensola per il corrispondente materiale di base F_{Racc}²⁾						
Calcestruzzo $\geq C20/25$	1,00	1,00	2,00	3,00	1,00	2,00

¹⁾ Il fattore parziale di sicurezza è incluso.

²⁾ Per supporti differenti è necessario caratterizzare la capacità portante del materiale con prove in situ.